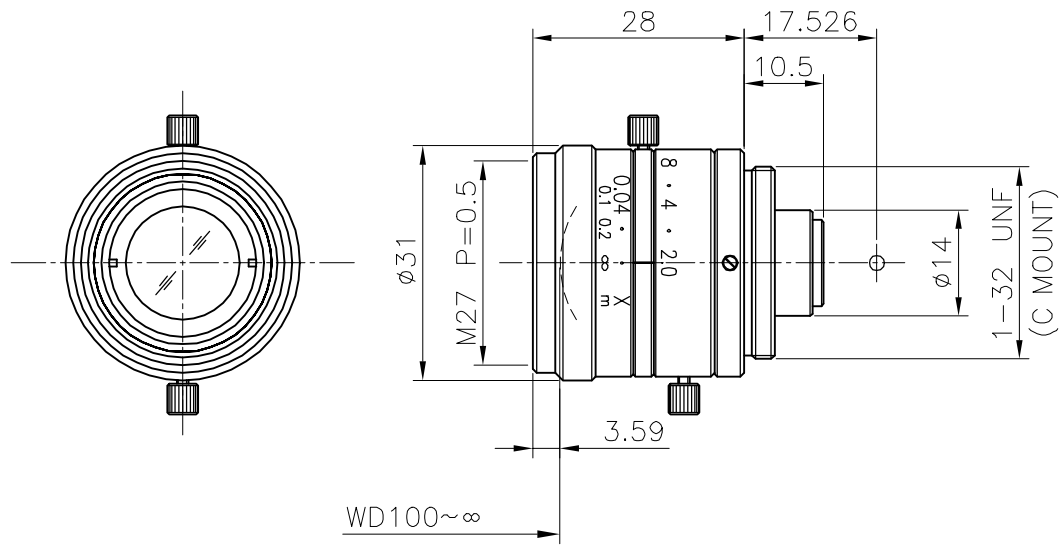


FV0420



型名	FV0420		
用途	高解像CCTVレンズ		
焦点距離	4.16mm		
倍率	0.038x	0.016x	0.008x
WD	100mm	250mm	500mm
無限F値	2.0		
有限F値	2.16	2.11	2.1
像側NA	0.23	0.24	0.24
物体側NA	0.009	0.004	0.002
撮影距離	100mm~∞		
像側分解能	8μ	9.5μ	7.4μ
物体側分解能	210μ	594μ	925μ
TV ディストーション	2/3"	—	—
	1/2"	+0.91%	+0.93%
	1/3"	-0.02%	-0.02%
視野	2/3"	—	—
	1/2"	126mm×168mm	298mm×398mm
	1/3"	94mm×126mm	224mm×298mm
質量	56g		
イメージサイズ	1/2" 1/3"		
マウント	Cマウント		

※記載数値は設計値です。